

SANY

Quality Changes the World



LEISTUNGS- STARKES LEICHTGEWICHT

KOMPAKT. FLEXIBEL. VIELSEITIG.

BAUMASCHINEN



MINIBAGGER **SY35U**

Motor
Yanmar 3TNV88F
Leistung
18,2 kW / 2 200 U/min
Schaufelkapazität
0,12 m³
Betriebsgewicht
3 855 kg

Für anspruchsvolle Aufgaben braucht man einen erstklassigen Partner

Qualität kommt von Erfahrung. Und von neuen Ideen. Deshalb bringen wir bei SANY diese beiden wichtigen Faktoren zusammen. Denn wir sind einer der weltweit führenden Produzenten mit über **250 000** verkauften Baggern in **10 Jahren**. So können Sie sich jederzeit auf ausgereifte, in der Praxis bewährte Produkte verlassen. Beispielhafte **5–7%** unseres jährlichen Umsatzes fließen in Forschung und Entwicklung. Deshalb geben wir Ihnen nicht nur unser Wort, sondern auch unsere außergewöhnliche **5-Jahres-Garantie** darauf, wie leistungsstark und robust unsere Produkte sind.

250 000
VERKAUFTE BAGGER IN
10 JAHREN

5–7%
UMSATZ FÜR FORSCHUNG
UND ENTWICKLUNG

5 JAHRE
GARANTIE

Quality Changes the World

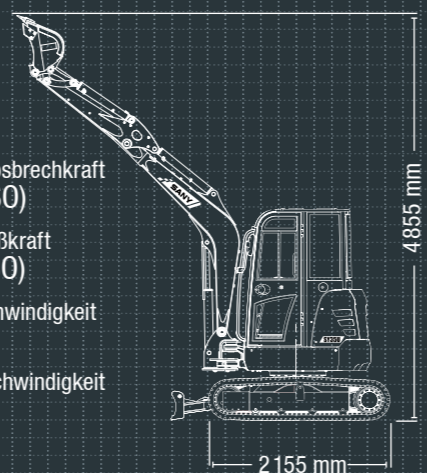
SY35U HARD FACTS

Max. Löffel-Losbrechkraft
30,4 kN (ISO)

Max. Stiel-Reißkraft
18,2 kN (ISO)

Schwenkgeschwindigkeit
9 U/min

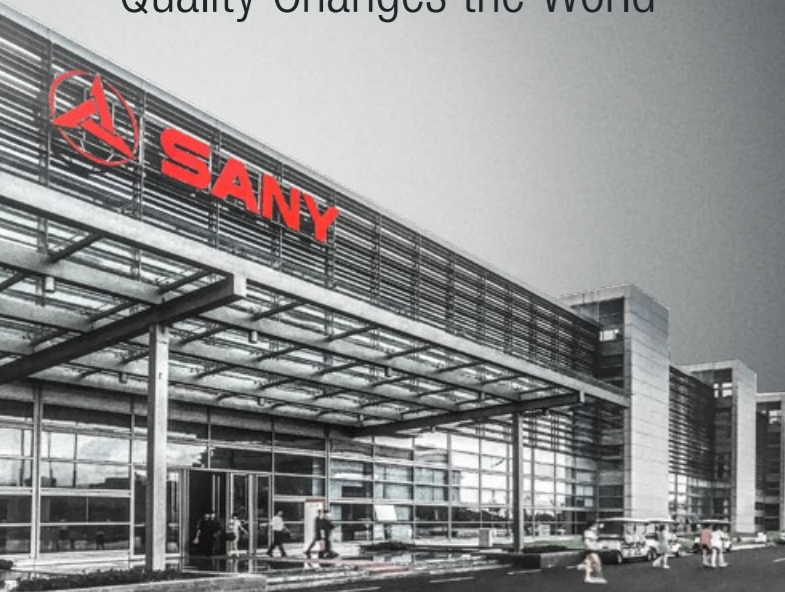
Max. Fahrgeschwindigkeit
4,5 km/h



SO KLEIN KANN GROSSE LEISTUNG SEIN

Der SANY SY35U Kurzheckbagger ist ein richtiges kleines Kraftpaket. Seine kompakten Abmessungen machen ihn zum perfekten Arbeitsgerät überall dort, wo Kraft und Wendigkeit zusammenkommen müssen. Dabei ist Vielseitigkeit eine der großen Stärken des „Kleinen“. Als echte Allzweckmaschine kann er auch mit Anbaugeräten wie zum Beispiel einem Abbruchhammer oder einem Greifer kräftig

zulangen. Damit bringt er im Gala-Bau sowie bei kleineren Abbruch- und Tiefbauarbeiten maximale Vielseitigkeit, die sich tagtäglich auszahlt. Vor allem in der Stadt, wo auf den Baustellen meist nur wenig Platz zur Verfügung steht, ist er dank des Kurzheckkonzepts die ideale Lösung für viele Herausforderungen, die tagtäglich zu meistern sind.



ÖKONOMIE

WENIGER IST MEHR – ZUMINDEST BEI DEN BETRIEBSKOSTEN

Der SY35U rechnet sich. Als vielseitiges Arbeitstier ist er eine zukunftssichere Investition in Leistung, Zuverlässigkeit und Produktivität. Mit einem Komplettpaket an umfangreicher Technik, entwickelt für maximale Rentabilität.



VERARBEITUNG

Robust und langlebig – Die wichtigsten Schutzelemente und Verstärkungen sowie alle Verkleidungsteile sind aus Blech gefertigt – ideal für den harten Einsatz auf dem Bau.

DIMENSION

Kompakt und leistungsstark – Auf der einen Seite ein Kurzheckbagger mit geringen Abmessungen, auf der anderen ein kleines Kraftpaket, das in seiner Kategorie außergewöhnliche Leistungswerte bietet. Für schnelles und effizientes Arbeiten auch unter beengten Bedingungen.

BEDIENKOMFORT

Äußerst komfortabel – Vom einfachen Einstieg bis zum bequemen Sitz und den ergonomisch angepassten Bedienelementen kann sich der Fahrer auf höchsten Komfort freuen.



SICHERHEIT

Ohne Wenn und Aber – Für exaktes, sicheres Arbeiten auch unter extremen Einsatzbedingungen ist der SY35U voll ausgerüstet – das ist unser Plus an Sicherheit.

KOMPONENTEN

Serienmäßig gut – Der SY35U bekommt bereits in der Serie eine umfangreiche Ausstattung. Diese kann mit zusätzlichen Sonderoptionen weiter aufgewertet und den individuellen Ansprüchen angepasst werden.

ÖKONOMIE

Wirtschaftlich überzeugend – Geringer Kraftstoffverbrauch, unkomplizierte Wartung, niedrige Investitionskosten – der SY35U bietet in jeder Hinsicht ein überzeugendes Preis-Leistungs-Verhältnis.

ÖKONOMIE

Effizienz oder Leistung? Warum oder?

Die Zeiten, in denen man hohe Leistung mit extrem hohen Betriebskosten bezahlen musste, sind vorbei. Der SY35U verbindet beispielhaft Wirtschaftlichkeit und Leistungsstärke. Der moderne Antrieb und das Load-Sensing-Hydrauliksystem mit variabler Fördermenge sind auf extrem niedrigen Kraftstoffverbrauch unter Einhaltung der strengen Abgasstufe 5 ausgelegt. Mit zwei Arbeitsprogrammen zur Auswahl lässt sich zudem die Performance der Maschine auf die jeweilige Aufgabe gezielt optimieren.



Absolute Zuverlässigkeit – für ein gutes Gefühl!

Die 5-Jahres-Garantie* von SANY gibt Ihnen die Sicherheit, dass Sie sich voll und ganz auf Ihre Ausrüstung verlassen können.



* Mit den teilnehmenden Partnern

VERARBEITUNG

Voll belastbar – Abdeckungen aus Blech

Langlebigkeit und Robustheit sind bei allen Minibaggern von SANY serienmäßig mit an Bord. So werden zum Beispiel die Verkleidungsteile ausschließlich aus Metall gefertigt. Das macht sie besonders robust – und wenn im harten Baustellenalltag mal ein Rempel passiert, lässt sich das meist schnell wieder geradebiegen. Zudem sind alle Wartungsklappen abschließbar und bieten so zusätzlichen Schutz für das Innere.





BEDIENKOMFORT

Wartung und Service leicht gemacht

Wartung und Inspektion schnell und zuverlässig erledigen – mit dem durchdachten Servicekonzept von SANY kein Problem. Die großzügigen Hauben gewährleisten einen schnellen, einfachen Zugang zu allen wartungsrelevanten Komponenten. Die Schmierbank ermöglicht eine zentrale Versorgung verschiedenster Lagerstellen. Dadurch kann zum Beispiel bei dieser Maschine durch eine Öffnung im Oberwagen bequem der gesamte Drehkranz abgeschmiert werden.



KOMPONENTEN

Viel Gutes – von Grund auf dabei

Egal ob es der Motor von Yanmar ist, die Hydraulikanlage der Firma Casappa oder der Fahrtrieb von Nachi: Die Maschine zeichnet sich durch viele Markenkomponenten und die damit verbundene hohe Qualität aus.

Unsere Highlights – Ihre SANY Plus-Vorteile:

- + Klimaanlage
- + Großes Display
- + LED-Arbeitsbeleuchtung
- + Kabine oder Canopy
- + Load-Sensing-Hydrauliksystem
- + Abgasstufe 5

BEDIENKOMFORT

FAHRERKOMFORT IM MITTELPUNKT

Die großzügig gestaltete Kabine bietet einen an der Praxis ausgerichteten Bedienkomfort. Für viele die wichtigste Komponente: der bequeme Fahrersitz. Die Armauflagen lassen sich an jede Körpergröße anpassen, weil sie einfach in der Höhe verstellt werden können und somit ermüdungsfreies Arbeiten möglich machen. Spezielle Gummilager reduzieren Vibrationen und Arbeitsbewegungen. Ergonomisch angeordnete Bedienelemente runden das Gesamtpaket ab.

Alles im Blick hat man mit dem großen, zentralen Display, das alle wichtigen Daten und Werte sortiert und übersichtlich anzeigt. Neben den Basisinformationen kann hier auch der Arbeitsmodus, die Fahrgeschwindigkeit oder das Anbaugerät eingestellt werden. Auch die nächste Wartung ist im Menü hinterlegt.



SICHERHEIT

Was wichtig ist, muss geschützt werden

Die Sicherheit für Mensch und Maschine wird hier außer durch Warneinrichtungen wie die standardmäßige Rundumkennleuchte auch durch den Fahralarm gewährleistet. Der Auslegerzylinder ist zudem durch ein Blech geschützt, das größeren Schäden am Zylinder durch eine Fehlbedienung vorbeugt.



BEDIENKOMFORT

Alles auf Temperatur

Ein echtes Novum in seiner Klasse ist die standardmäßige Klimaanlage, damit der Fahrer immer einen kühlen Kopf bewahrt.

DIMENSION

Perfekte Stabilität – in jeder Lage

Die Spurweite von 1 420 mm, der niedrige Schwerpunkt und die durchdachte Masseverteilung geben dem SY35U eine erstklassige Standfestigkeit – auch bei Arbeiten mit maximaler Reichweite und in extremer Lage. Dabei führt das kompakte Kurzheck auch bei geschwenktem Oberwagen nur zu einer geringen Schwerpunktverlagerung. Der Schwenkbock sorgt für ein noch breiteres Einsatzspektrum und ermöglicht es, bequem und sicher parallel zu Bebauungsgrenzen jeglicher Art zu arbeiten.



ÖKONOMIE

Der feine Unterschied – offen für alles

Für den vollen Durchblick gibt es den SY35U auch als Canopy-Version. Sie bietet eine perfekte Sicht nach draußen auf den Arbeitsbereich – natürlich unter Einhaltung der aktuellen ROPS-Vorgaben.

MOTOR

Modell	YANMAR 3TNV88F
Typ	Wassergekühlter 4-Takt-Dieselmotor mit Direkteinspritzung
Abgasstufe	Stage V
Leistung	18,2 kW / 2 200 U/min
Max. Drehmoment	91,4 Nm / 1 320 U/min
Hubraum	1 642 ccm
Batterien	1 × 12 V / 80 Ah

HYDRAULIKSYSTEM

Hauptpumpe	Verstell-Axialkolbenpumpe
Max. Ölfluss	88 l/min
Fahrtrieb	Verstell-Axialkolbenmotor
Schwenkmotor	Axialkolbenmotor
Max. Ölfluss (AUX1)	45 l/min

SERVICEFÜLLMENGEN

Kraftstofftank	50 l
Motorkühlmittel	6,5 l
Motoröl	6,7 l
Fahrtrieb (pro Seite)	0,7 l
Hydrauliksystem	55 l
Hydrauliköltank	40 l

LEISTUNG

Schwenkgeschwindigkeit	9 U/min
Max. Fahrgeschwindigkeiten	Schnell 4,5 km/h, langsam 2,4 km/h
Max. Traktionskraft	42,5 kN
Steigvermögen	30°
Schaufelkapazität	0,12 m ³
Bodendruck	0,32 kg/cm ²
Löffel-Losbrechkraft ISO	30,4 kN
Stiel-Reißkraft ISO	18,2 kN

BETRIEBSGEWICHT

SY35U	3 855 kg
-------	----------

UNTER- UND OBERWAGEN

Auslegerlänge	2 540 mm
Stiellänge	1 400 mm
Laufrollen	4
Schwenkwerk	Axialkolbenmotor mit im Ölbad laufenden Planetengetriebe und einreihigem Drehkranz. Federbelastete Schwenkwerk-Feststellbremse, hydraulisch gelöst.
Unterwagen	Verstärkter, groß dimensionierter Unterwagen. Geschweißter Laufwerkrahmen in Kastenbauweise aus speziellem Werkstoff. Seitenrahmen mit dem Laufwerksrahmen verschweißt.

DRUCKBEGRENZUNGSVENTILE

Auslegerkreis	245 bar
Schwenkkreis	206 bar
Fahrkreis	245 bar
Vorsteuerkreis	35 bar

HUBLEISTUNGEN PLANIERSCHILD UNTEN

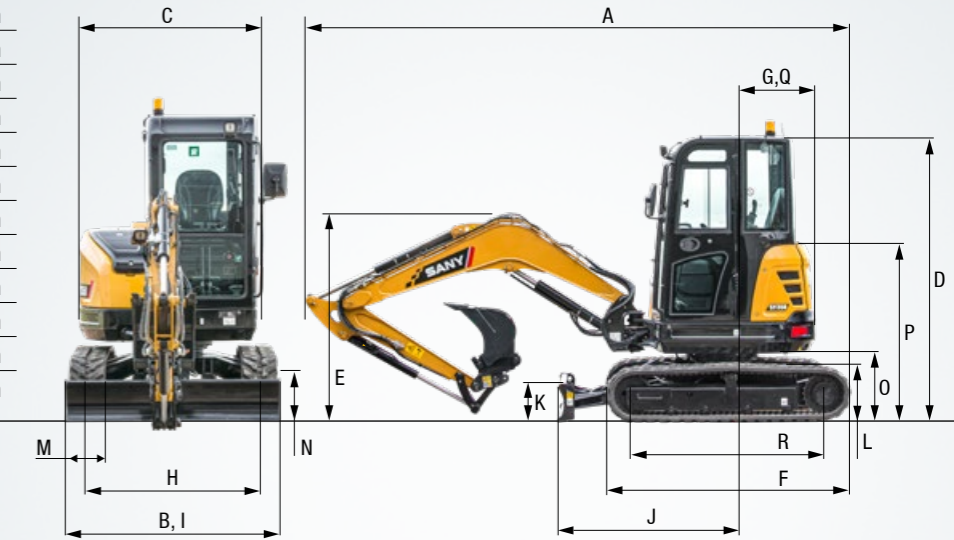
Lastpunkthöhe	Radius				Reichweite	
	2,0 m / 6,6 ft	3,0 m / 9,8 ft	4,0 m / 13,1 ft	Maximal		
4,0 m kg					803	660
13,1 ft lb					1767	1452
3,0 m kg			818	503	688	458
9,8 ft lb			1800	1107	1514	1008
2,0 m kg	1000	762	855	491	667	386
6,6 ft lb	2200	1676	1881	1080	1467	849
1,0 m kg	1447	703	1036	468	695	364
3,3 ft lb	3183	1547	2279	1030	1529	801
Bodenlinie kg	1650	669	1137	452	787	371
lb	3630	1472	2501	994	1731	816
-1,0 m kg	2372	1245	1631	665	1082	451
-3,3 ft lb	5218	2739	3588	1463	2380	992
-2,0 m kg	2057	1287	1217	691	1023	620
-6,6 ft lb	4525	2831	2677	1520	2251	1364

HUBLEISTUNGEN PLANIERSCHILD OBEN

Lastpunkthöhe	Radius				Reichweite	
	2,0 m / 6,6 ft	3,0 m / 9,8 ft	4,0 m / 13,1 ft	Maximal		
4,0 m kg					704	660
13,1 ft lb					1549	1452
3,0 m kg			534	503	486	458
9,8 ft lb			1175	1107	1069	1008
2,0 m kg	817	762	522	491	411	386
6,6 ft lb	1797	1676	1148	1080	904	849
1,0 m kg	755	703	499	468	387	364
3,3 ft lb	1661	1547	1098	1030	851	801
Bodenlinie kg	720	669	482	452	398	371
lb	1584	1472	1060	994	876	816
-1,0 m kg	1377	1245	717	665	482	451
-3,3 ft lb	3029	2739	1577	1463	1060	992
-2,0 m kg	1423	1287	743	691	665	620
-6,6 ft lb	3131	2831	1635	1520	1463	1364

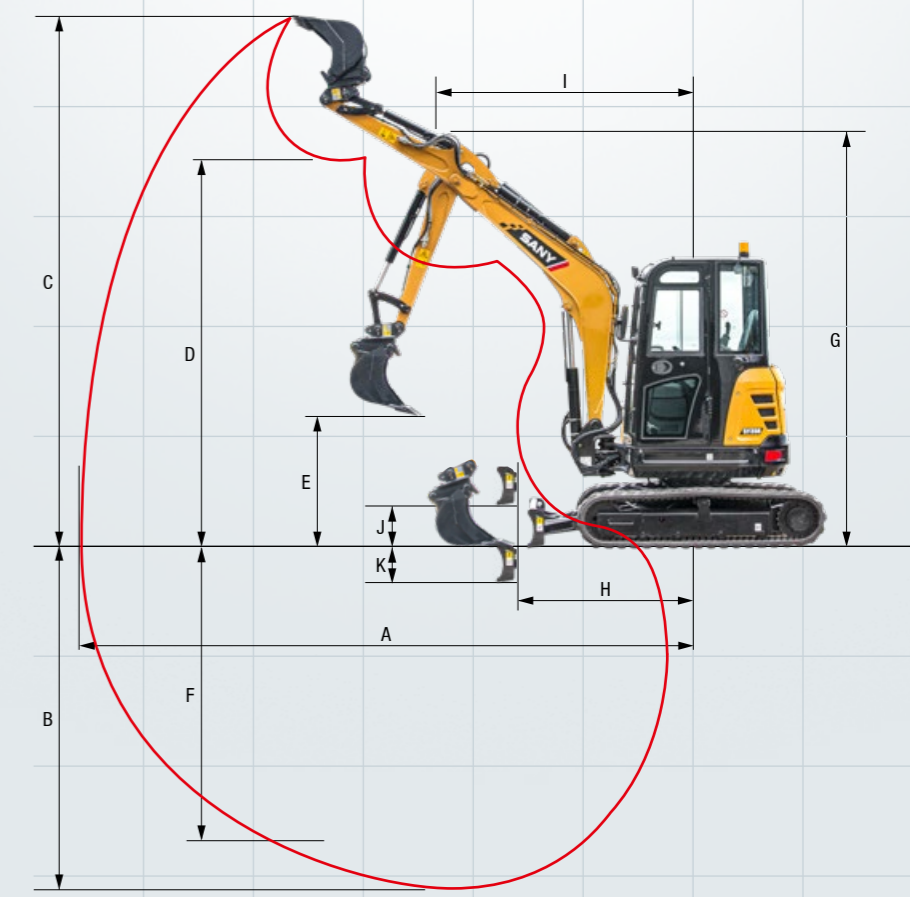
ABMESSUNGEN

A Gesamtlänge	4915 mm
B Gesamtbreite	1 720 mm
C Gesamtbreite des Oberwagens	1 548 mm
D Gesamthöhe über Kabine	2 515 mm
E Gesamthöhe des Auslegers	1 800 mm
F Unterwagenlänge	2 155 mm
G Länge hinten	860 mm
H Spurweite	1 420 mm
I Unterwagenbreite (Planierschild)	1 720 mm
J Horizontalabstand zum Planierschild	1 500 mm
K Planierschildhöhe	350 mm
L Kettenhöhe	520 mm
M Kettenplattenbreite	300 mm
N Min. Bodenfreiheit	295 mm
O Bodenfreiheit Heckgewicht	560 mm
P Motorhaubenhöhe	1 550 mm
Q Heckschwenkradius	860 mm
R Abstand (Mitte) Kettenrad zu Leitrad	1 670 mm



ARBEITSBEREICH

A Max. Reichweite	5 465 mm
B Max. Grabtiefe	3 105 mm
C Max. Reichhöhe	4 855 mm
D Max. Schütthöhe	3 460 mm
E Min. Schütthöhe	1 210 mm
F Max. Grabtiefe vertikale Wand	2 700 mm
G Gesamthöhe bei min. Schwenkradius	3 690 mm
H Stielkopfabstand bei max. Arbeitsgeräteeinzug	1 955 mm
I Schwenkradius bei Schwenkbock (L)	2 245 mm
Schwenkradius bei Schwenkbock (R)	2 140 mm
Min. Schwenkradius	2 475 mm
J Max. Planierschildhub über Boden	375 mm
K Max. Planierschildeingriff	370 mm
L Versatzweite Schwenkbock (L)	645 mm
Versatzweite Schwenkbock (R)	725 mm
Max. Auslegerschwenkwinkel (L)	57°
Max. Auslegerschwenkwinkel (R)	63°



Der SY35U – bereits serienmäßig beispielhaft gut ausgerüstet

Ein produktives und konzentriertes Arbeiten wird erst mit der richtigen Ausstattung möglich. Der SY35U lässt hier praktisch keine Wünsche offen.



BEDIENKOMFORT / KABINE

- Heizung ●
- Manuelle Klimaanlage ●
- Radio mit Lautsprecher ●
- Armlehnen, einstellbar ●
- 12-V-Anschluss ●
- Scheibenwischer ●
- Scheibensprüheinrichtung ●
- Zusatzsteuerkreis 1 auf Joystick ●
- Zusatzsteuerkreis 2 auf Joystick ●
- 8 voreingestellte Arbeitswerkzeuge ●

SICHERHEIT

- Batterietrennschalter ●
- Rundumkennleuchte ●
- Abschließbare Hauben ●

ARBEITSAUSRÜSTUNG

- Sicherheitsventile an Arm und Stiel ●
- Doppeltwirkender Hydraulikkreis für Schnellwechsler inkl. Verrohrung ●
- Brecher und Scherenkreis proportional auf Joystick inkl. Verrohrung ●
- Rotationskreis proportional auf Joystick inkl. Verrohrung ●
- Ölflussmenge einstellbar für Anbaugeräte ●
- Schild ●
- Zylinderschutz am Arm ●

Standardausstattung ● Sonderoption ●

Die Standard- und Sonderoptionen weichen je nach Auslieferungsland voneinander ab. Bitte wenden Sie sich bei Fragen direkt an Ihren Händler.

ARBEITSBELEUCHTUNG

- Arbeitsscheinwerfer LED – Dach vorne ●
- Arbeitsscheinwerfer LED – Ausleger ●

UNTERWAGEN

- Gummikette ●
- Stahlkette ●
- Zylinderschutz - Planierschild ●
- Zurrösen ●

MOTOR

- Automatische Drehzahlanpassung ●
- Dieselfilter ●
- Entwässerung des Dieselsystems ●
- Halter für Fettpresse ●

HYDRAULIKSYSTEM

- Schwenkbremse ●
- 2 Fahrgeschwindigkeiten ●
- Hydraulische Vorsteuerung der Joysticks ●
- Hauptfilter ●

EIN SERVICE, AUF DEN SIE SICH VERLASSEN KÖNNEN

Genauso wie bei unseren Baggern stellen wir auch bei unseren Serviceprodukten hohe Ansprüche an Qualität und Zuverlässigkeit. Das unterstreicht die Leistung unserer Geräte hinsichtlich ihrer Langlebigkeit und ihres guten Preis-Leistungs-Verhältnisses.

Denn die Wartung ist mit entscheidend für die Effizienz, Wirtschaftlichkeit und Sicherheit. Ihr SANY Händler unterstützt Sie gerne mit einem umfassenden Service, um sicherzustellen, dass Ihre Maschine effizient und dauerhaft arbeitet.

SANY – flexibel, schnell und immer für Sie da

Schnelle Hilfe, eine zielführende Beratung und die zuverlässige Versorgung mit Originalteilen – das verstehen wir unter einem Premium-Service.



Ihre SANY Plus-Vorteile:

- + Schnelle Versorgung durch das Zentrallager in der Nähe von Köln
- + Mehr als 15 000 Ersatzteile für eine hohe Zuverlässigkeit Ihrer Maschine
- + Experten-Know-how für eine optimale Versorgung Ihrer Maschine
- + Unsere Händler sind durch das spezielle SANY Schulungsprogramm bei allen technischen Herausforderungen auf dem neuesten Stand.



Die Teileversorgung – schnell und zuverlässig

Mit dem Kauf eines SANY Minibaggers haben Sie eine Investition in die Zukunft getätigt. Die schnelle Verfügbarkeit von Ersatzteilen garantiert Ihnen geringe Stillstand- oder Ausfallzeiten.



Lückenlos und schwarz auf weiß

Für alle SANY Minibagger stehen Ihnen Handbücher und Dokumente zur Verfügung, die Sie beim Betrieb, bei Wartung, Service und Reparatur unterstützen: Dazu gehören Betriebs- und Wartungsanleitungen und technische Spezifikationen.



DER KLEINE, DER AUCH GROSSES MEISTERT

Exakt arbeiten, zuverlässig hohe Leistung bringen, auch unter beengten Verhältnissen zapacken ... der SY35U bietet alles, was Sie von einem Mini-bagger erwarten. Er ist robust, unkompliziert und dank seiner exzellenten Leistungsdaten für alle Arten von Baggerarbeiten geeignet.

ROBUST UND LANGLEBIG

Die wichtigsten Schutzelemente und Verstärkungen sowie alle Verkleidungsteile sind aus **Blech** hergestellt. **Roboter-gefertigte Schweißnähte** garantieren Dauerhaltbarkeit unter allen Bedingungen.

ÄUSSERST KOMFORTABEL

Überzeugend einfache Kontrolle durch das **große Display** und die **verschiedenen Arbeitsmodi** – kombiniert mit dem Komfort einer **Klimaanlage**.

OHNE WENN UND ABER

Um sowohl **Mensch als auch Maschine bestmöglich zu schützen**, sind Einrichtungen wie Zylinderschutzbleche bereits integriert. Dass die Plattform **ROPS- bzw. FOPS-zertifiziert** ist, ist dabei selbstverständlich.

KOMPAKTE KRAFT

In seiner Leistungsklasse ist der SY35U ein herausragendes Kraftpaket mit den geringen Abmessungen eines Kurzheckbaggers. Der Schwenkbock erhöht nochmals die Flexibilität.

WIRTSCHAFTLICH

Der geringe **Kraftstoffverbrauch unter Einhaltung der Abgasstufe 5**, das intelligente Load-Sensing-Hydrauliksystem und die Möglichkeit, den SY35U auch als Canopy zu beziehen, überzeugen als Gesamtpaket mit einem hervorragenden Preis-Leistungs-Verhältnis.

SERIENMÄSSIG GUT

Hochwertige Komponenten von Markenherstellern garantieren Top-Leistungen und eine hohe Einsatzsicherheit – und das schon in der **umfangreichen Standardausstattung**, die mehrere **LED-Arbeitscheinwerfer** beinhaltet.

TECHNISCHE HIGHLIGHTS

Motor	YANMAR 3TNV88F
Leistung	18,2 kW / 2200 U/min
Max. Drehmoment	91,4 Nm / 1 320 U/min
Max. Fahrgeschwindigkeit	4,5 km/h
Schwenkgeschwindigkeit	9 U/min
Hauptpumpe	Verstell-Axialkolbenpumpe
Max. Ölfluss	88 l/min

Nicht alle Produkte sind in allen Märkten erhältlich. Im Rahmen unseres ständigen Verbesserungsprozesses behalten wir uns das Recht vor, Spezifikationen und Ausführungen ohne Vorankündigung zu ändern. Die Abbildungen können zusätzliche Optionen enthalten.

SANY

Quality Changes the World

SANY EUROPE GmbH

Sany Allee 1
D-50181 Bedburg
fon +49 2272 90531 100
fax +49 2272 90531 109
info@sanyeurope.com
www.sanyeurope.com